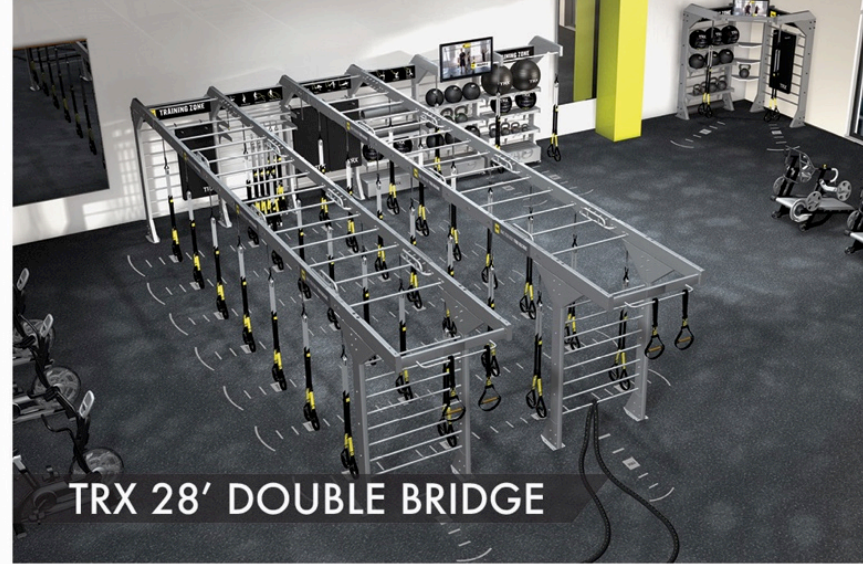


TRX



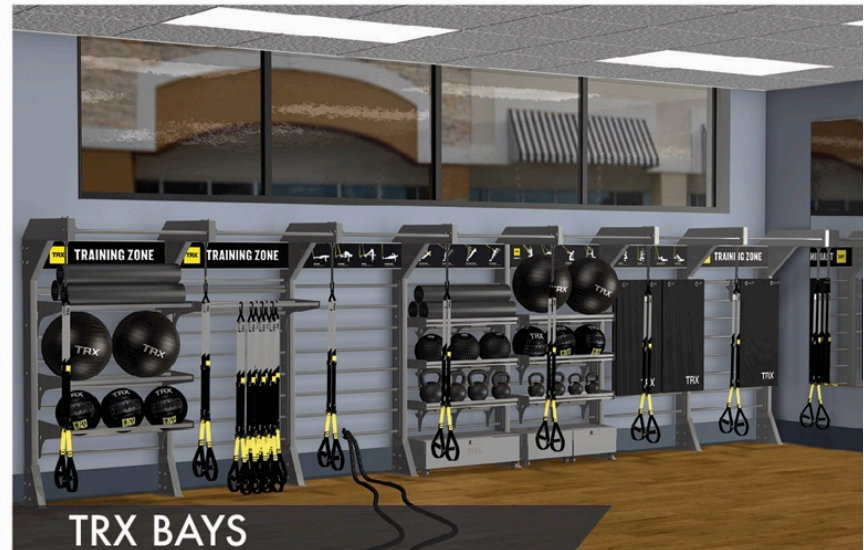
TRX T-UNIT



TRX 28' DOUBLE BRIDGE



TRX CORNER UNIT

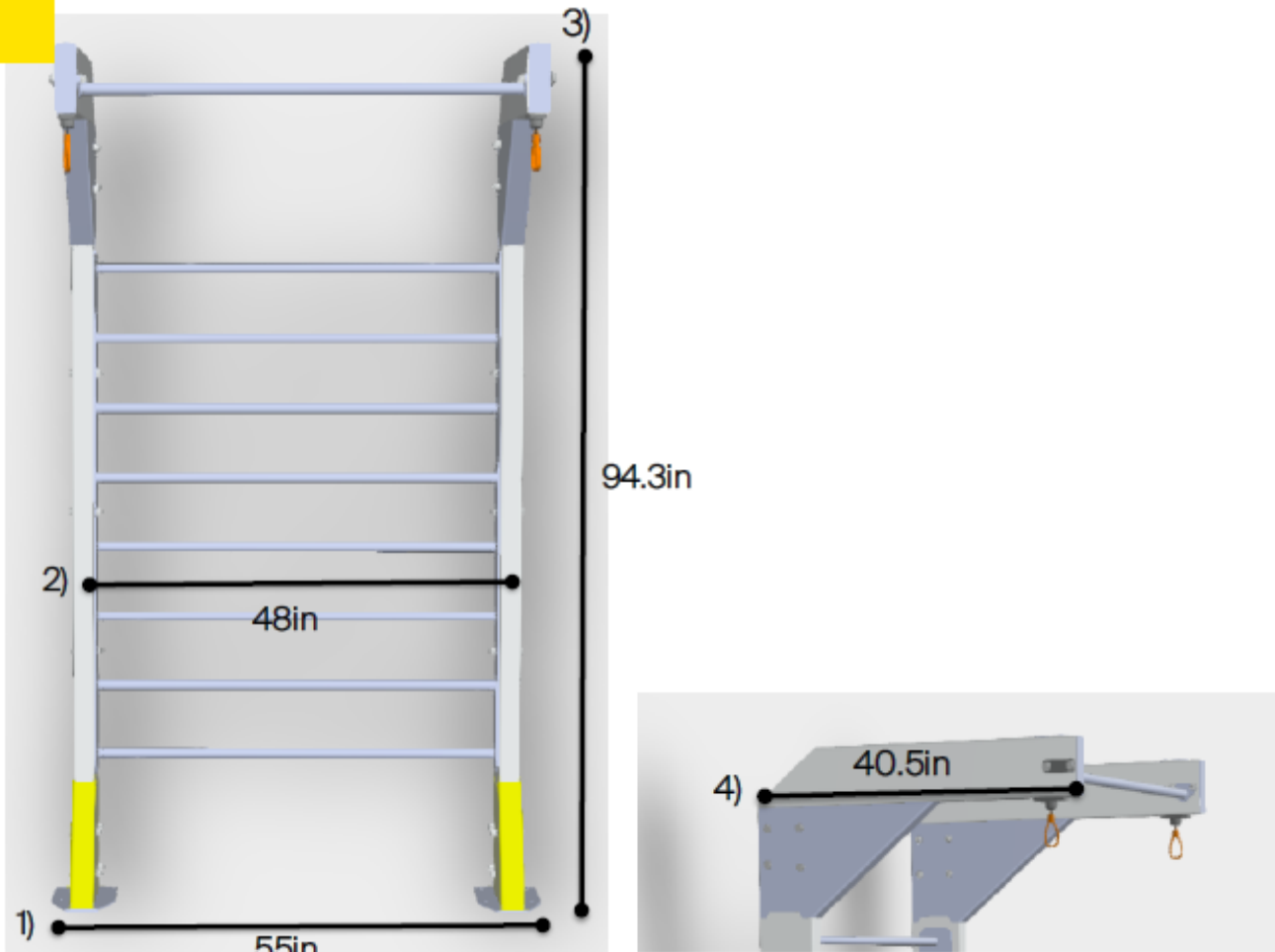


TRX BAYS

TRX TRAINING ZONE®

STUDIO LINE

サスペンションベイ 寸法

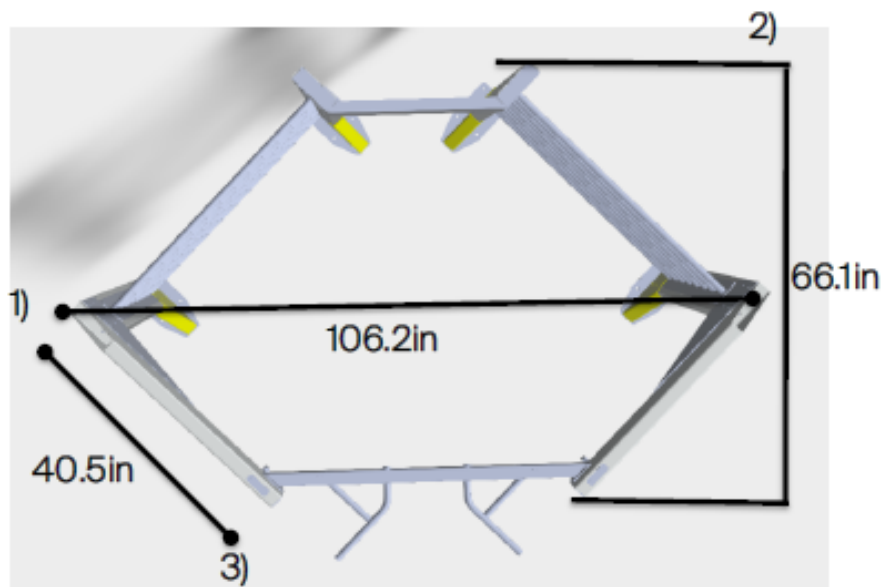


1) 横幅(足の外側) 2) 横幅(ポスト)

3) 高さ

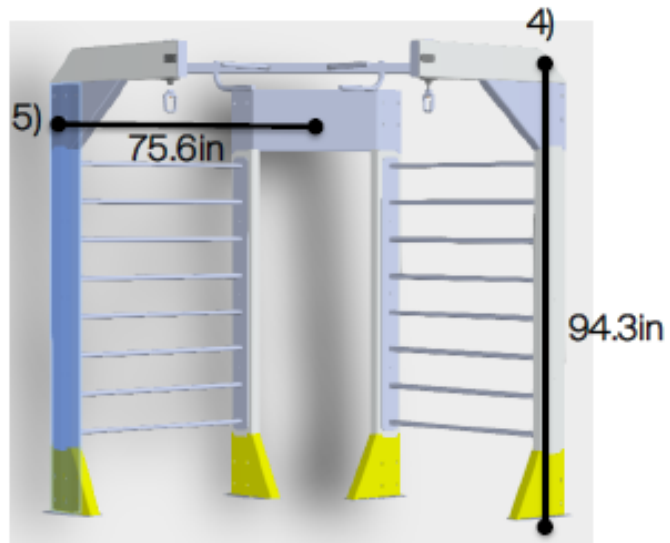
4) 奥行

ベイ シングル	55in (139.7cm)	48in (121.9cm)	94.3in (239.5cm)	40.5in (102.9cm)
ベイ ダブル	103in (261.6cm)	96in (243.8cm)	94.3in (239.5cm)	40.5in (102.9cm)
ベイ トリプル	151in (383.5cm)	144in (365.8cm)	94.3in (239.5cm)	40.5in (102.9cm)
ベイ クオッド	199in (505.46cm)	192in (487.7cm)	94.3in (239.5cm)	40.5in (102.9cm)

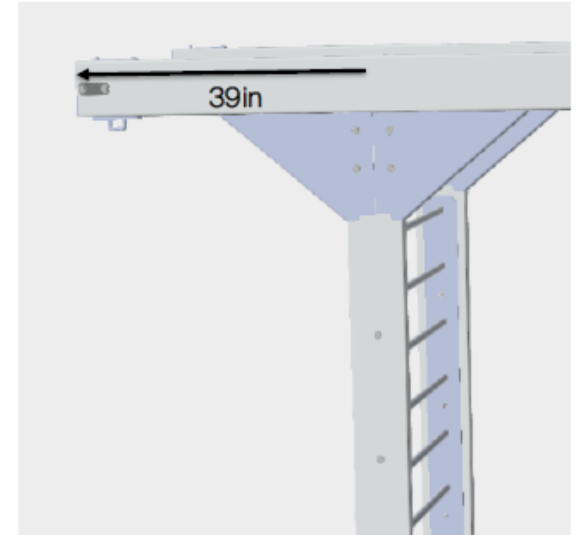
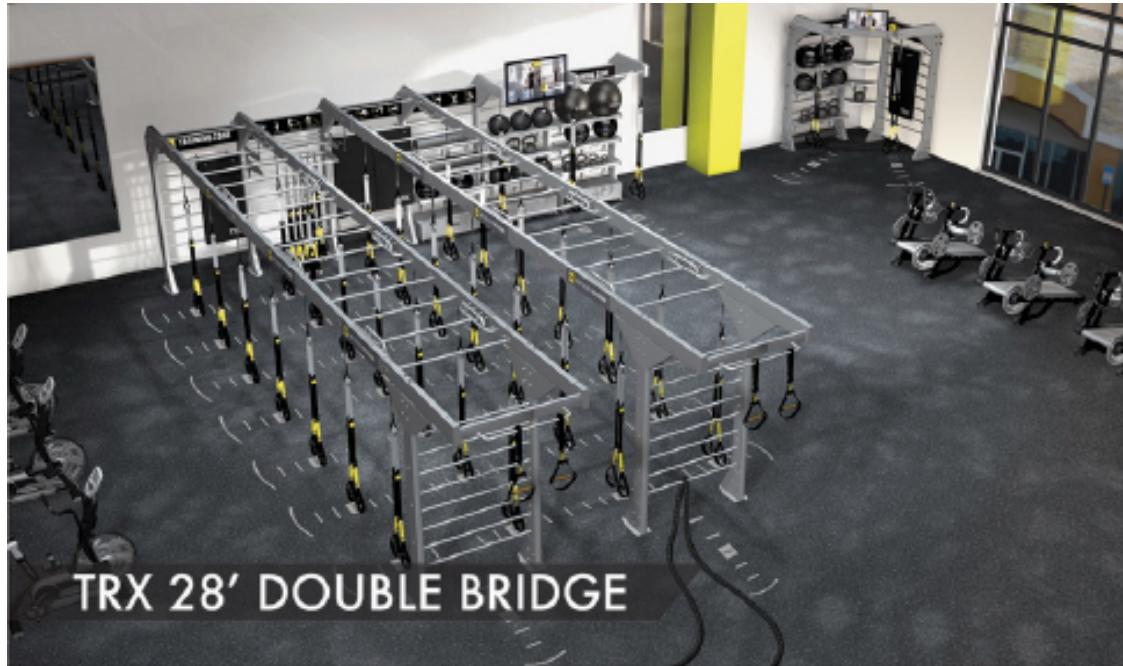


コーナーユニット 寸法

- 1) コーナーからコーナー(横幅) 106.2 in (269.7cm)
- 2) 前後幅 66.1 in (167.9cm)
- 3) サスペンションアームの長さ 40.5in (102.9cm)
- 4) 高さ 94.3in (239.5cm)
- 5) 斜め方向の奥行 75.6 in (192cm)



サスペンションブリッジ 寸法



1) 横幅(足の外側) 2) 横幅(ポスト)

3) 高さ(通常)

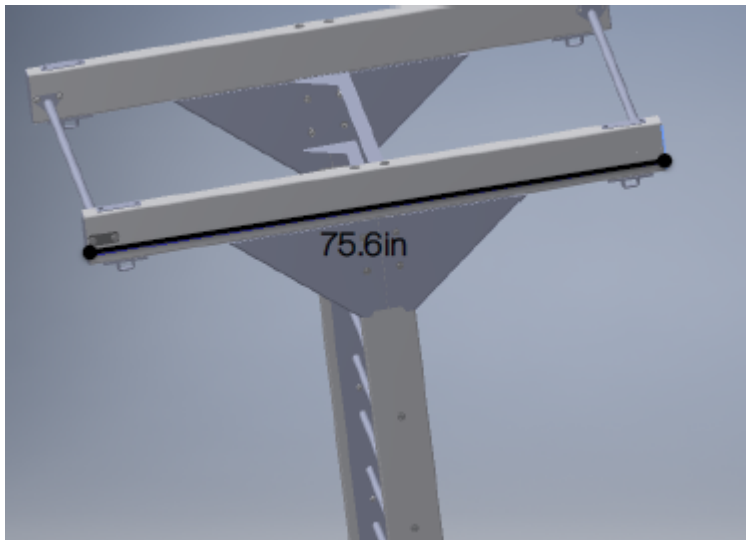
4) 高さ(延長版)

14ft (4.2m)	55in (139.7cm)	48in (121.9cm)	94.3in (239.5cm)	108.75in (276.2cm)
21ft (6.4m)	55in (139.7cm)	48in (121.9cm)	94.3in (239.5cm)	108.75in (276.2cm)
28ft (8.5m)	55in (139.7cm)	48in (121.9cm)	94.3in (239.5cm)	108.75in (276.2cm)

Tユニットの延長部をブリッジに付属した場合、ブリッジの上部の長さは39in(99cm)延長になります。

ダブルブリッジの場合は、幅が48in(121.9cm)延長になります。

**写真はダブルブリッジの間にベイを一つ入れたバージョンです)



Tユニット 寸法

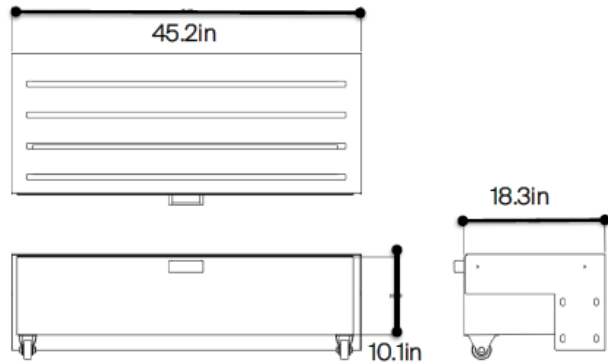
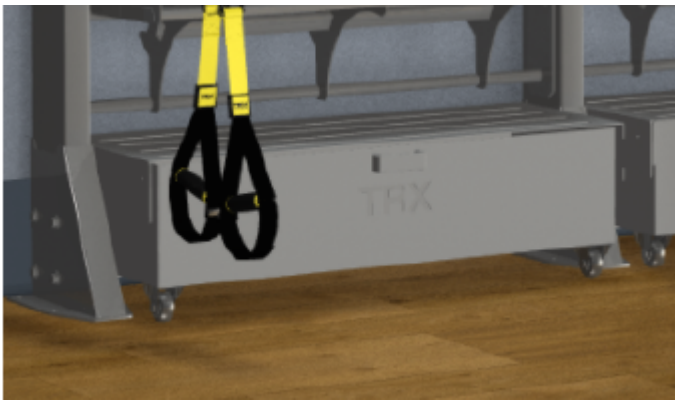
ベイ自体はサスペンションベイと同じ。

横幅外側 55in (139.7cm)

横幅内側 48in (121.9cm)

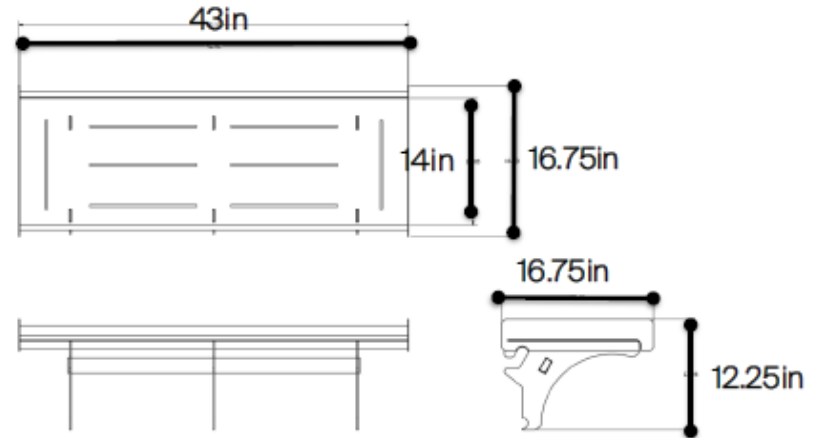
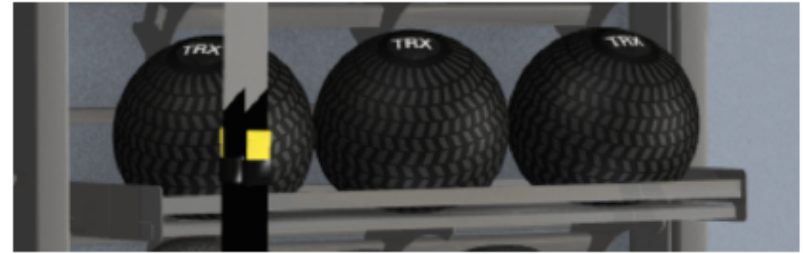
高さ 94.3in (239.5cm)

Tユニットのトップの長さ 75.6in (192cm)



引き出し 寸法

幅	45.2in (114.8cm)
高さ	10.1in (25.7cm)
奥行	18.3in (46.5cm)



棚 寸法

横幅	43in (109.2cm)
高さ	12.25in (31.1cm)
奥行(棚部分)	14in (35.6cm)
奥行(全体)	16.75in (42.5cm)

ステップ台とディップバー

